



EIFFEL®

ANTENAS PARA COMUNICACIONES Y TELECOMUNICACIONES FIJAS Y MOVILES

**217
270** MHz

**ANTENA FIJA
OMNIDIRECCIONAL
PARA VHF**

VHFO-B

CARACTERÍSTICAS ELECTRICAS

Potencia máxima de entrada	150 Watts
Ganancia (promedio)	7.15 dBi
Diagrama	Omnidireccional
Banda de Ajuste	217-270 MHz
ROE Máximo	1.5
Ancho de haz (plano H)	360°
Impedancia Nominal	50 Ω
Polarización	Lineal (Vertical)
Conector	UHF-Hembra (SO239)

CARACTERÍSTICAS MECANICAS

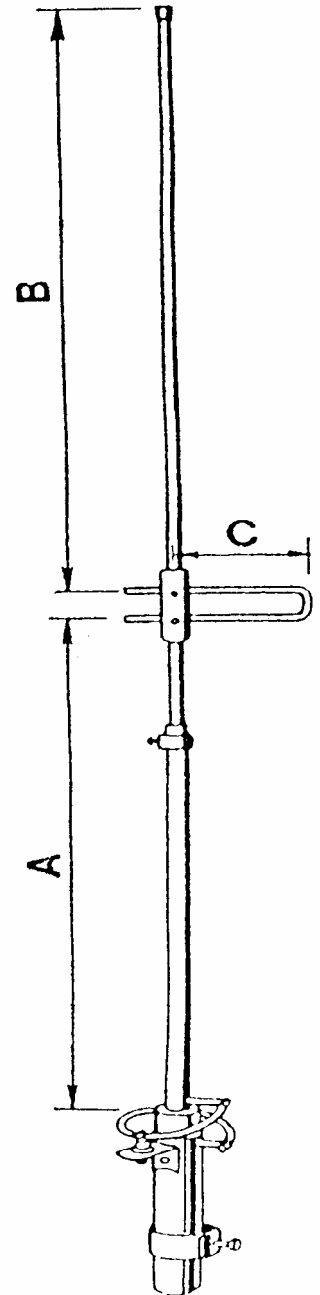
Material Provisto	Tubos de aluminio templado (aleación 6162 T-10 CAMEA)
Aislantes	Teflón
Tornillería	Bronce Niquelado
Elemento irradiante	Monopolo cargado en aluminio
Uso	Outdoor
Resistencia al viento	160 Km/h
Peso bruto aproximado	1.000 Kg

Frecuencia MHz	A mm	B mm	C mm
217	945	955	147
220	930	945	138
222	918	934	133
225	905	922	123
227	893	911	117
230	877	895	109
232	862	881	102
235	857	875	98
237	850	870	95
240	839	858	90
242	835	853	87
245	829	846	81
247	821	836	78
250	815	828	72
252	809	819	67
255	803	810	64
257	800	804	61
260	795	798	56
262	790	793	50
265	783	786	47
267	778	781	44
270	770	777	41

Tab.1

Procedimiento de armado y ajuste de la antena:

1. Acceder a la tabla con la frecuencia central requerida y hallar las medidas indicadas (A, B, C) en el dibujo reportado al lado
2. Correr el tramo superior hasta lograr el largo total A + B del elemento irradiante y cerrar provisoriamente el tornillo de fijación
3. Deslizar la varilla de ajuste de manera que se realicen las medidas A y B
4. Realizar la medida C
5. Obtener el ajuste fino utilizando un medidor de ROE y actuando sobre el largo B hasta hallar el punto óptimo
6. Una vez logrado el punto óptimo de funcionamiento cerrar definitivamente todos los tornillos de fijación involucrados.





EIFFEL®

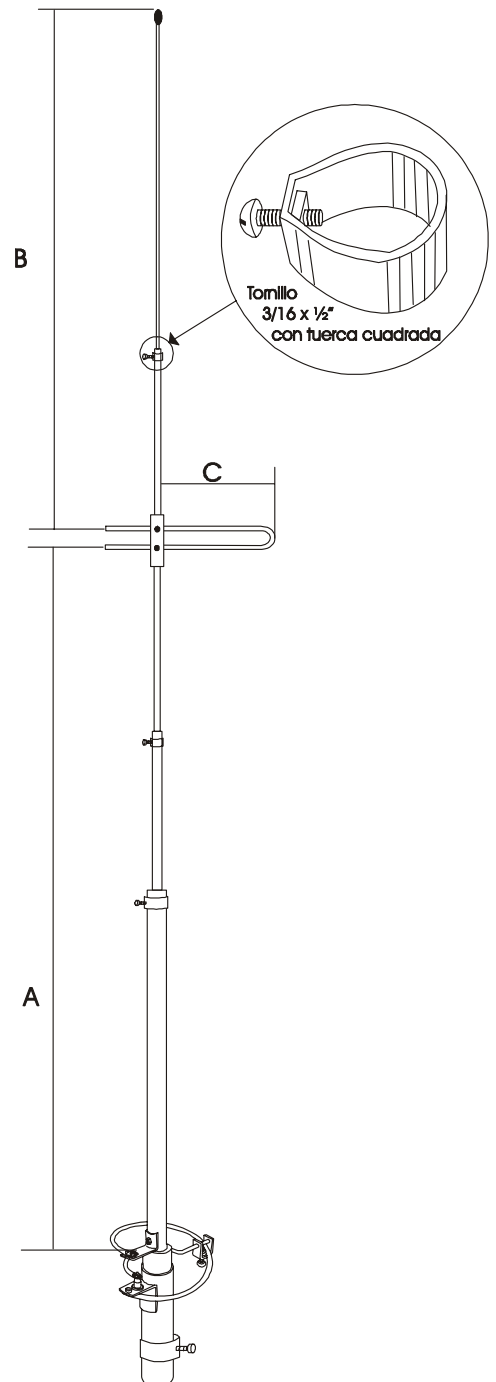
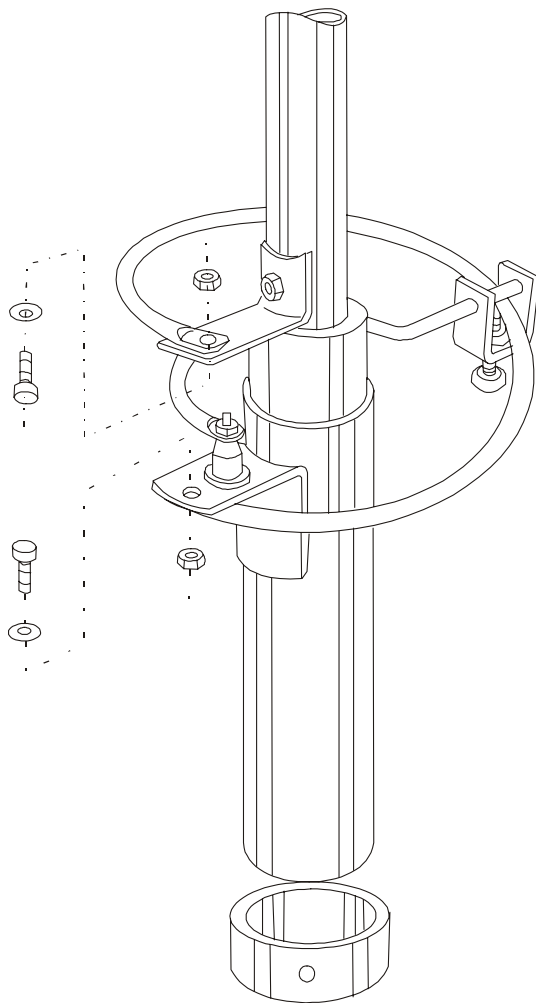
ANTENAS PARA COMUNICACIONES Y TELECOMUNICACIONES FIJAS Y MOVILES

$\frac{138}{174}$ MHz

**ANTENA FIJA
OMNIDIRECCIONAL
PARA VHF**

VHFO-A

DETALLE DE LA FIJACION DE LA BOBINA DE CARGA



CERTIFICADO DE GARANTÍA

En caso de correcta instalación y utilización, y bajo condiciones climatológicas adversas no extremas garantizamos el normal funcionamiento de este producto por el término de 12 meses a partir de la fecha de su instalación. Nos responsabilizamos por fallas dependientes del diseño y construcción o vicios ocultos, durante el mismo periodo, suministrando el respaldo técnico y profesional necesario.

Fecha de instalación:

Firma responsable: