



EIFFEL®

ANTENAS PARA COMUNICACIONES Y TELECOMUNICACIONES FIJAS Y MOVILES

**138
174** MHz

ANTENA FIJA OMNIDIRECCIONAL PARA VHF

VHFO-A

CARACTERÍSTICAS ELECTRICAS

Potencia máxima de entrada	150 Watts
Ganancia (promedio)	7.15 dBi
Diagrama	Omnidireccional
Banda de Ajuste	138-174 MHz
ROE Máximo	1.5
Ancho de haz (plano H)	360°
Impedancia Nominal	50 Ω
Polarización	Lineal (Vertical)
Conector	UHF-Hembra (SO239)

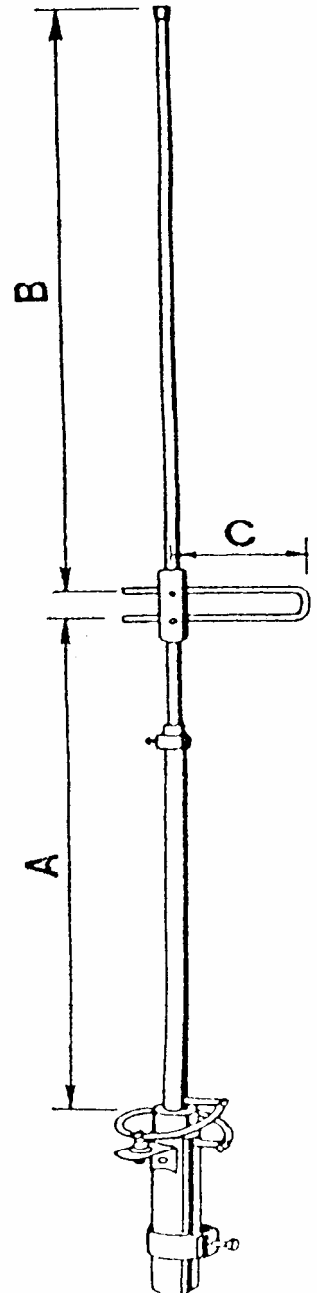
CARACTERÍSTICAS MECANICAS

Material Provisto	Tubos de aluminio templado (aleación 6162 T-10 CAMEA)
Aislantes	Teflón
Tornillería	Bronce Niquelado
Elemento irradiante	Monopolo cargado en aluminio
Uso	Outdoor
Resistencia al viento	160 Km/h
Peso bruto aproximado	1.000 Kg

Frecuencia MHz	A mm	B mm	C mm
135	1511	1389	247
137	1492	1365	241
140	1460	1333	235
142	1441	1314	231
145	1409	1282	228
147	1390	1263	223
150	1359	1238	222
152	1339	1219	219
155	1320	1200	216
157	1295	1175	212
160	1271	1155	209
162	1161	1120	206
165	1141	1110	201
167	1121	1086	197
169	1095	1072	192
171	1077	1057	185
174	1053	1037	178

Procedimiento de armado y ajuste de la antena:

1. Acceder a la tabla con la frecuencia central requerida y hallar las medidas indicadas (A, B, C) en el dibujo reportado al lado
2. Correr el tramo superior hasta lograr el largo total A + B del elemento irradiante y cerrar provisoriamente el tornillo de fijación
3. Deslizar la varilla de ajuste de manera que se realicen las medidas A y B
4. Realizar la medida C
5. Obtener el ajuste fino utilizando un medidor de ROE y actuando sobre el largo B hasta hallar el punto óptimo
6. Una vez logrado el punto óptimo de funcionamiento cerrar definitivamente todos los tornillos de fijación involucrados.



Tab.1



EIFFEL®

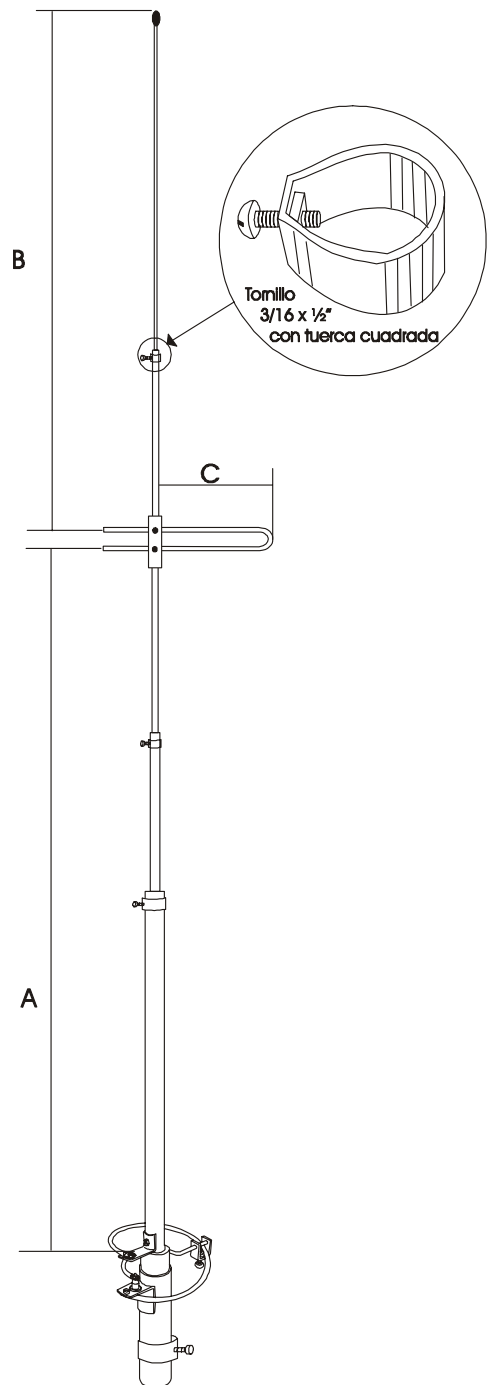
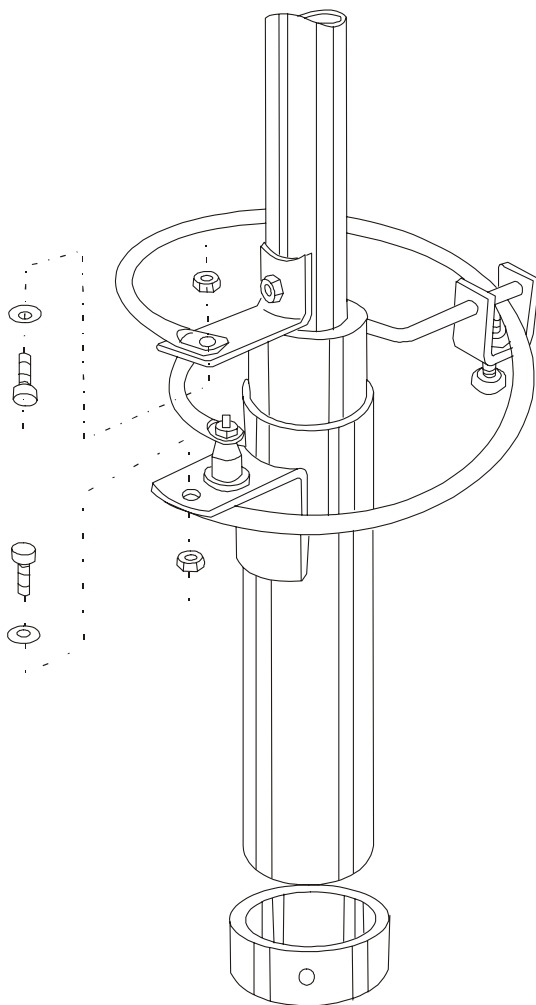
ANTENAS PARA COMUNICACIONES Y TELECOMUNICACIONES FIJAS Y MOVILES

$\frac{138}{174}$ MHz

**ANTENA FIJA
OMNIDIRECCIONAL
PARA VHF**

VHFO-A

DETALLE DE LA FIJACIÓN DE LA BOBINA DE CARGA



CERTIFICADO DE GARANTÍA

En caso de correcta instalación y utilización, y bajo condiciones climatológicas adversas no extremas garantizamos el normal funcionamiento de este producto por el término de 12 meses a partir de la fecha de su instalación. Nos responsabilizamos por fallas dependientes del diseño y construcción o vicios ocultos, durante el mismo periodo, suministrando el respaldo técnico y profesional necesario.

Fecha de instalación:

Firma responsable: