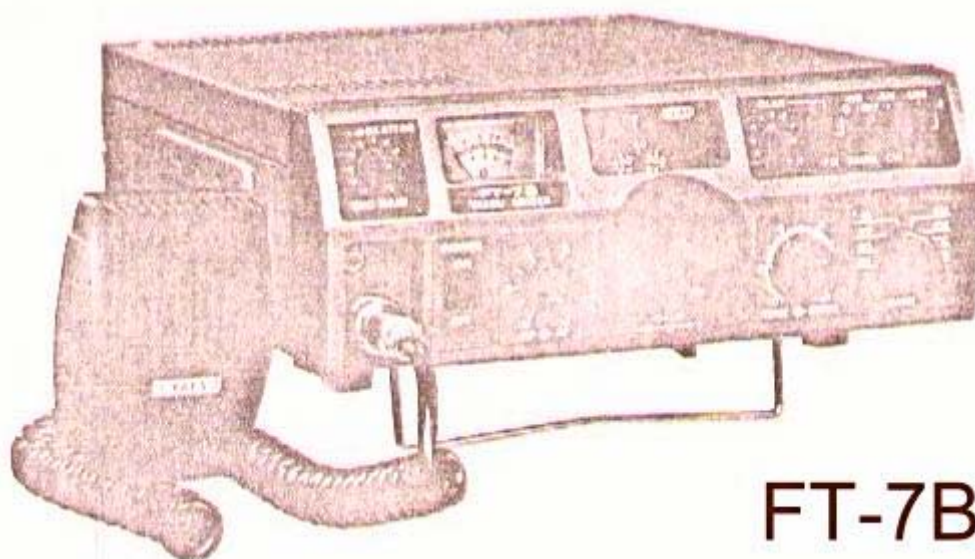


MANUAL DE INSTRUCCIONES

EN ESPAÑOL

YAESU FT-7B

TRANSCEPTOR MÓVIL HF
FT-7B



GENERALIDADES:

El transceptor móvil FT-7B de estado sólido, provee un alto rendimiento en las bandas de 80-10 metros. El operador puede seleccionar el lado de la banda deseado (USB LSB AM) o también la operación CW. Su gabinete es compacto y está diseñado convenientemente, para su uso en operación móvil.

Una única perilla de control de Sintonía permite ajustar todos los circuitos del FT-7B eliminando de esta manera el inconveniente de los controles de placa y carga. Los amplificadores finales del transmisor dan una potencia de entrada ajustable hasta 100 vatios. Su alto rendimiento para eliminar ruidos (NOISE BLANKER) minimiza los impulsos típicos de ruido tan comunes en las instalaciones móviles. También trae

incorporado un calibrador de cristal de 100 KHz. y un clarificador. Para la operación CW está provisto de un semi/break/in con tono lateral, la parte final del receptor utiliza MOSFET y diodos Schottky para máxima sensibilidad, e inmunidad contra sobrecargas.

El FT-7B opera directamente con los 13,5 voltios c.c. de una fuente de alimentación. Para operar como estación fija se recomienda el uso de la fuente FP-12 que suministra el voltaje necesario.

Puede obtener como accesorio opcional el contador de frecuencia YC-7B que le permitirá una lectura directa de la frecuencia de operación. El YC-7B puede ser ubicado en cualquier posición para su comodidad.

ACCESORIOS

Los siguientes accesorios son incluidos con su equipo FT-7B.

1) Cable de alimentación o de potencia.

Este es un cable negro y rojo de tres metros de móvil equipado con un conector de seis entradas en uno de sus extremos. En el cordón hay un fusible de 15 amperios.

El cable rojo debe ser conectado al terminal positivo de la batería mientras que el conductor negro irá al negativo.

No conecte el cable de alimentación a una fuente de alimentación de carga superior a 13.8v. c.c., ni con caída de tensión porque puede causar daños graves al aparato. La garantía no le cubrirá los daños causados por esta razón.

MICRÓFONO:

Las conexiones del micrófono son las siguiente: pin 1, es el COMÚN, el pin 2, la conexión al MIC, pin 3 PTT.

CONECTOR COAXIAL: Conector del tipo M normal ("UHF").

CLAVIJAS MINIATURA

Se incluyen dos clavijas de tipo miniatura para instalación de audífonos y para la llave de CW.

ADAPTADOR DE CLAVIJA:

Cuando la llave de transmisión o los audífonos tienen ya instalada una clavija de ¼", este adaptador le permite usar la clavija miniatura sin ninguna modificación adicional.

MONTURA PARA MÓVIL:

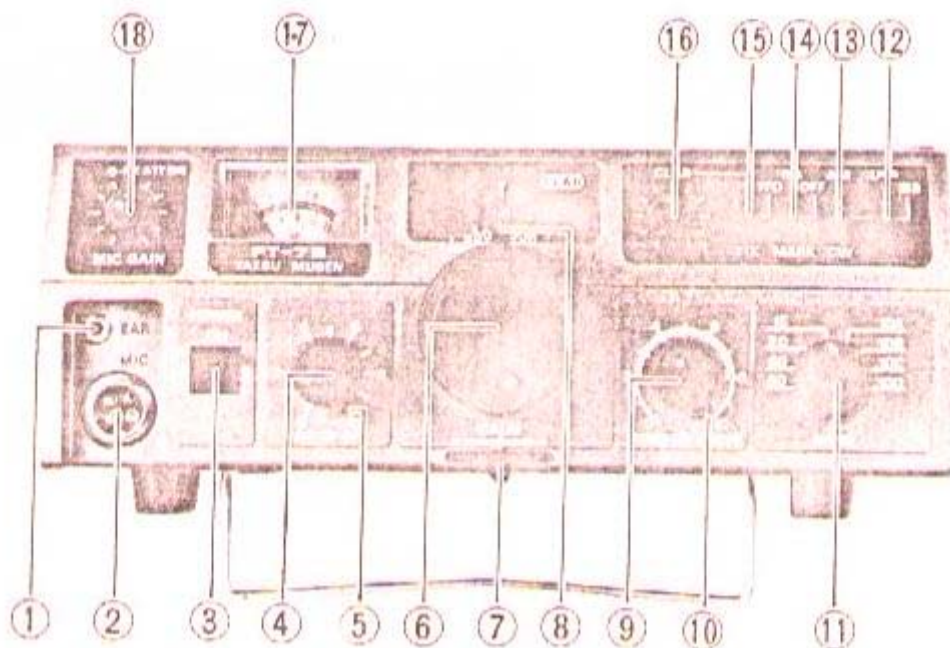
Montura Universal para rápida instalación en el móvil.

FUSIBLES ADICIONALES:

Se agrega como accesorio un fusible de 15 amp., para el caso de rotura o pérdida del original. Cuando reemplace un fusible antes de cambiarlo averigüe las causas por las que se rompió antes de su reposición, y asegúrese de usar el fusible apropiado; nuestra garantía no le cubrirá los daños causados por el reemplazo indebido de fusibles.

CONTROLES DEL TABLERO FRONTAL

FT-7B



1) EAR

Este clavijero corresponde a la salida de 4-8 ohm para audífonos mediante una clavija miniatura. Cuando se conecta esta clavija, los parlantes interno y externo quedan automáticamente desactivados.

MIC Este zócalo de 4 pines corresponde a la entrada del micrófono y el PTT. La impedancia del micrófono debe ser baja (500 ohm).

POWER: Es el interruptor principal de encendido (ON) y apagado (OFF).

AF GAIN: Este control varía el nivel de salida del audio en el parlante (micrófono) y en el audífono. Girando hacia derecha se incrementa el nivel de ganancia.

RF GAIN: El control RF GAIN varía la ganancia de la FI y de la e Lapa RF. Girando hacia la derecha se incrementa el nivel de ganancia.

PERILLA DE SINTONIZACIÓN CALIB: Cuando el interruptor MARK es activado el calibrador de 100 KHz comienza a funcionar. El control CALIB. permite poner en cero la señal del calibrador con la marca de calibración del dial de sintonización.

Esta perilla controla la frecuencia del VFO principal. Una revolución de la perilla cubre 16 KHz de la banda.

DIAL: El dial de sintonización, principal tiene calibraciones numéricas cada 10 KHz y marcas cada 1 KHz. El sub-dial está calibrado numéricamente cada 100 KHz con una marca adicional cada 50 KHz.

TUNE: Este control sintoniza todos los circuitos de señal del transceptor para la frecuencia en uso.

DRIVE: Este control es usado para variar la potencia de salida desde 5 vatios en adelante.

BAND: El interruptor BAND: selecciona la banda de frecuencias deseada. La cobertura va desde 80 hasta 10 metros.

SELECTOR DE BANDA LATERAL: Cuando el interruptor de MODALIDAD está en la posición SSB, este interruptor selecciona entre USB y LSB.

MODE: El interruptor de modalidad cambia las modalidades deseadas: SSB-CW

NB/MARK: Cuando este interruptor es colocado en la posición N3 el circuito eliminador de ruidos entra en función. Cuando se coloca en la posición MARK, el calibrador de 100 KHz es activado para la calibración del dial de sintonización principal.

CLAK/VFO/FIX: Este interruptor determina cual es la fuente de control de frecuencia. En la posición VFO el control de la frecuencia se realiza a través del VFO del dial principal. En la posición CLAR el control de frecuencia es realizado también por el VFO principal, pero el control clarificador le permitirá sintonizar en recepción fuera de frecuencia ± 2 KHz. En la posición FIX-, el cristal controla la frecuencia del transceptor.

CLARIFICADOR:

Cuando el interruptor ('15') es puesto en la posición CLAR este control permite que se reciba con + 2 KHz de desviación» fuera de la frecuencia de recepción.

MEDIDOR:

El medidor, en el tablero frontal, actúa como un medidor S mientras está en recepción. En transmisión, el medidor lee la corriente del colector para los transistores amplificadores finales, en una escala de 0-16 amperios.

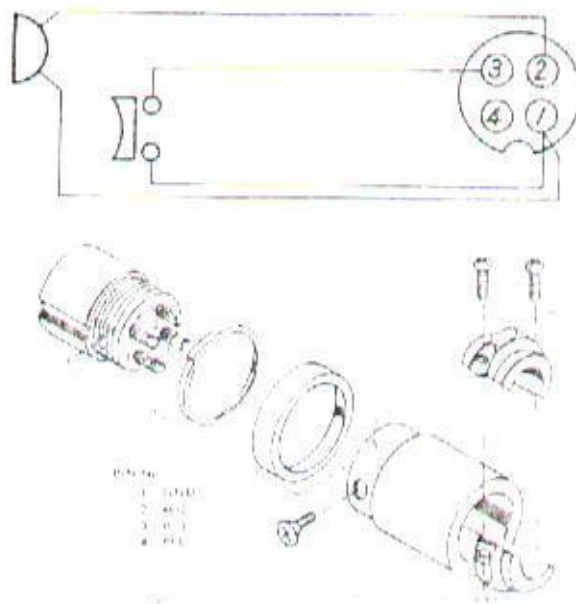
18) MIC GAIN / ATT

Cuando este interruptor es oprimido, un atenuador de 20 dB entra en acción en la línea de recepción, ya sea que se oprima o no, éste interruptor controla la ganancia de la etapa amplificadora del micrófono, un LED le indica cuando el indicador está en uso.

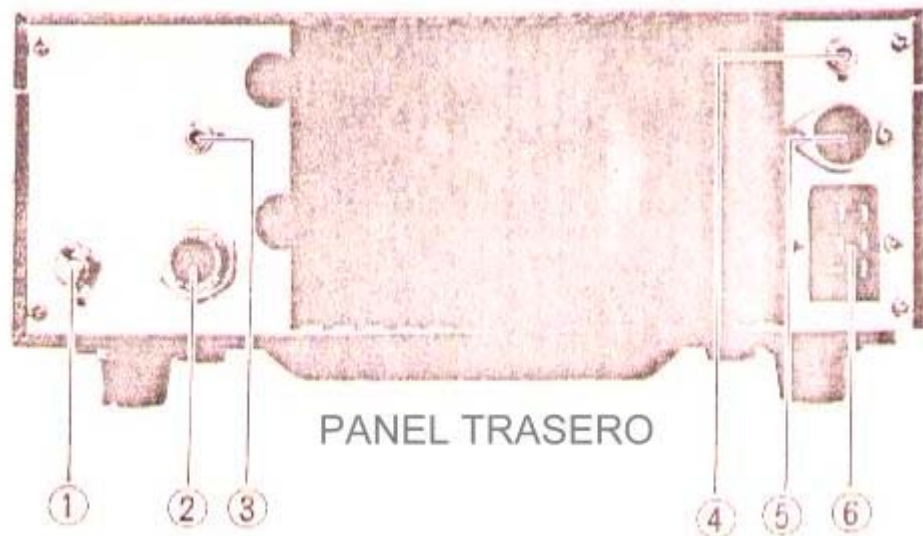


CONEXIONES: Para audífonos y parlantes Ext.

CONEXIONES: Clavija del micrófono.



CONEXIONES DEL TABLERO TRASERO



1	GND es LA Conexión A TIERRA
2	ANT Conector tipo M (UHF) para entrada de una Antena de 50 ohmios
3	KEY Para la Conexión de CW
4	EXT SP Salida para Conexión externo
5	EXT DISPLAY para conexión del frecuencímetro opcional YC-7B
6	POWER Cable de Conexión y alimentación a 13.8v c.c

CONEXIÓN PARA LA CLAVIJA DE LA LLAVE INSTALACIÓN MÓVIL

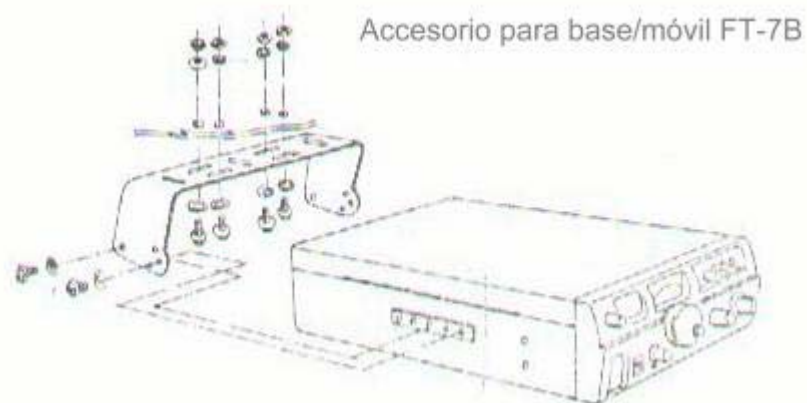
Para la conexión del FT-7B debe ser instalado en un lugar donde los controles, indicador y micrófono, resulten visibles y accesibles. La unidad puede ser montada en cualquier posición sin pérdidas en su rendimiento; la mejor posición para su montaje puede resultar optimo debajo del tablero sobre el túnel de transmisión, etc.

Con el equipo se suministra una montura universal para la conexión, instale el FT-7B de la siguiente forma: Use la montura universal como modelo para determinar los huecos, use una punta de 3/16 pulgadas de diámetro para orificios dejando suficiente espacio para el aparato y todos los cables de conexión.

Para la instalación del FT-7B en la montura debe usar cuatro tornillos, dos de cada lado puede variar el ángulo de montura de la unidad cambiando de hueco, el soporte del micrófono puede ser fijado en cualquier lugar siempre que le resulte cómodo.

El cable de potencia suministrado, no debe instalarse en el encendedor de cigarrillos del vehículo. Instale directamente el cable **ROJO** en el positivo y el cable **NEGRO** en el negativo de la batería.

Si es necesario extender los cables de alimentación a una distancia mayor, use cable aislado #16. No extienda los cables de potencia más allá de lo necesario para evitar caídas excesivas de voltaje.



PRECAUCIÓN

USU MÓVIL: Antes de conectar los cables de potencia al FT-7B controle el voltaje de la batería con el motor encendido. Si el voltaje excede de 14 voltios c.c. el regulador debe ser reajustado para que no exceda del valor establecido a 13,8v c.c. Asegúrese también de observar la debida polaridad cuando haga conexiones en la batería (la polaridad en REVERSO no dañará su FT-7B debido a que está protegido contra estas eventualidades; sin embargo, el equipo no operará bajo estas condiciones.

BAJO NINGUNA CIRCUNSTANCIA DEBE CONECTARSE EL CABLE DE ALIMENTACIÓN O POTENCIA, A UNA FUENTE DE CORRIENTE ALTERNA.

Conecte el cable de potencia en el receptáculo POWER que se encuentra en el tablero posterior.

Conecte una antena de 50 ohm en el receptáculo ANT en el tablero posterior.

Puede conectar un parlante externo de 4 ohm en el receptáculo SP del tablero posterior si lo desea (este desconecta automáticamente el parlante interno). Use la clavija que se suministra para esta finalidad.

INSTALACIÓN FIJA

Como estación fija, el FT-7B requiere un suministro de 13,8 voltios CC y 10 amperios. Las fuentes de alimentación CA FP-12, FP-301 y FP-301D le proveerán la potencia necesaria.

CONSIDERACIONES DE LA ANTENA:

Para la máxima transmisión de salida de potencia, el sistema de antena debe presentar una resistencia de impedancia lo más cercana a 50 ohm.

El circuito protector de los transistores finales reducirá automáticamente la corriente del colector, y por lo tanto, la potencia de salida, siempre que existan condiciones de SWR altas.

Si las SWR no pueden ser bajadas de 1,5:1 respecto a los 50 ohm deberá utilizarse un acoplador de antena como el YAESU FC-301 para asegurar una impedancia de carga de 50 ohm al FT-7B.

Cuando las SMR son de 1.0:1, se producirá una salida de potencia del 100% y si la ésta fuera de 1,5:1, la potencia de salida se reduce en un 20% y si ésta fuera de 2.0:1 la potencia se reducirá en el 50%.

Las antenas de móvil de la serie YAESU RS están diseñadas para ser usadas con el FT-7B. Los elementos RSM 2, y RSE 2, forman la base del sistema; y, RSL 3, 5-28 son los resonadores utilizados para cubrir la banda HF. Para la banda de dos metros debe removerse los látigos RSL y sustituirse por RSE 2.

OPERACIÓN:

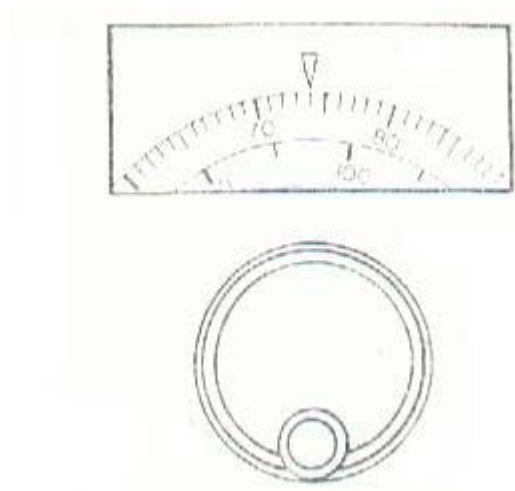
Antes de intentar operar su FT-7B, lea cuidadosamente las siguientes secciones de conexión de potencia y de sintonización que se indican en este manual de usuario en español. Aunque la operación con el FT-7B es sumamente sencilla, el operador debe familiarizarse con las funciones de algunos de los controles; las conexiones secciones se ocupan de dejar estos puntos en claro.

PREPARACIÓN PRELIMINAR:

- 1) Asegúrese de que las conexiones de potencia hayan sido hechas debidamente. El cable rojo de potencia debe ser conectado al terminal positivo (+) de la batería mientras que el negro debe ir conectado al terminal negativo.
- 2) Debe conectar un micrófono de tipo normal de baja impedancia (500-600 ohm) en el receptáculo del tablero frontal.
- 3) Para operar en CW, debe conectar llave en el clavijero apropiado del tablero posterior.
- 4) Cuando intente realizar la sintonización inicial, es conveniente utilizar una carga de 50 ohm de impedancia a fin de evitar cualquier confusión creada por una reducción de potencia debido a altas SWR.

LECTURA DE FRECUENCIA EN EL DIAL DE SINTONIZACIÓN PRINCIPAL:

- 1) La determinación de la frecuencia ordinaria se hace mediante la referencia de dos diales. La parte baja del dial tiene calibraciones numéricas cada 100 KHz y marcas de calibración cada 50 KHz. El dial superior tiene calibraciones numéricas cada 10 KHz con marcas de resolución cada 1 KHz.
- 2) La lectura de frecuencia en todas las bandas se logra mediante la suma de la frecuencia del dial de sintonización principal, más la frecuencia de la parte baja del borde de la banda. Para las bandas de 40m, 20m, 15m y los segmentos A y C de 10m, el borde de la banda comienza en 000 (por ejemplo 7000 KHz. en 40m). Para la banda de 80m. y, el resto de los 10m correspondiente a los segmentos B y D, el borde o inicio de banda, comienza en 500 (por ejemplo: 28.500 KHz en 10m B. Por lo tanto, una lectura de 074 en el dial de sintonización principal representará 3.574 KHz, 7.074 KHz, 21.074 KHz, 28.074 KHz, 28.574 KHz, 29.074 KHz o 29.574 KHz, dependiendo de la posición del selector de banda



INSTRUCCIONES PARA LA OPERACIÓN:

Con el interruptor POWER en la posición OFF» conecte el cable de potencia en el receptáculo POWER de seis pines que se encuentra en el tablero posterior del FT-7B.

Coloque los controles como sigue:

MODE:	En la modalidad deseada
NB/MARK:	OFF
VFO/FIX/CLAR:	VFO
DIAL:	En la frecuencia deseada
TUNE:	En la posición correspondiente a las 12 horas de un reloj
BAND:	La banda deseada
AF GAIN:	Completamente a la izquierda
RF GAIN	Completamente a la derecha
ATT:	OEF

Pase el interruptor POWER a la posición ON. Si se usan fuentes de CA por ejemplo la FP-12, pase el interruptor de esta a ON. El dial del FT-7B debe iluminarse cuando esté en ON.

- 1) Ajuste el control AF GAIN hasta un nivel confortable de recepción.
- 2) Varíe el control TUNE para máxima recepción de ruido de fondo.
- 3) Gire el DIAL cuanto sea necesario para alcanzar la frecuencia deseada.

- 4) El interruptor VFO/FIX/CLAR puede ser colocado en la posición NB para variar la frecuencia de recepción ± 2 KHz sin cambiar la frecuencia de transmisión.
- 5) El control NB/MARK puede ser colocado en la posición NB para minimizar interferencias debido a ruidos.
- 6) El interruptor ATT puede ser oprimido para atenuar la señal en 20 dB oprimiendo nuevamente el interruptor AAT se desactivará el mismo.

SINTONIZACIÓN

- 1) Active el interruptor MARK y gire el dial principal hasta los primeros 100 KHz más cercanos a la frecuencia de operación.
- 2) Observe el medidor mientras sintoniza la señal de calibración. Ajuste cuidadosamente el control TUNE para la máxima indicación en el medidor "S", de esta forma, los circuitos del transceptor ya estarán ajustados para la frecuencia que se vaya a usar.
- 3) Alinear con precisión el dial principal con la marca de calibración de 100 KHz y ajuste el dial de sintonización principal para cero batido en señal de calibración.
- 4) Otro método para sintonizar el FT-7B es el siguiente: Gire el control drive completamente a la izquierda y coloque el control MODE en la posición AM y oprima el PTT del micrófono y avance el control DRIVE hasta observar una deflexión en el medidor.
- 5) Gire el control TUNE para máxima deflexión en el medidor, si ésta excede de 4 en la escala "IC" gire el control DRIVE ligeramente a la izquierda.

OPERACIÓN SSB

- 1) Una vez realizada la sintonización, coloque el interruptor MODE en la posición SSB y el selector de banda lateral en USB (20, 15 y 10 metros) o en LSB (40 y 80 metros) según la banda en uso.
- 2) Gire el control DRIVE Completamente a la derecha.
- 3) Oprima el interruptor PTT del micrófono y hable a través de él con un tono normal de voz. mientras pronuncia en forma prolongada la palabra

"hola" avance el control MIC GAIN hasta el punto en donde la aguja del medidor deje de avanzar. No exceda de este punto ya que un exceso de ganancia de micrófono solamente causará distorsión en su modulación.

OPERACIÓN CW:

1) Inserte la llave en el clavijero KEY del tablero posterior.

PRECAUCIÓN:

1) Cuando use una llave electrónica, el operador debe asegurarse de que el transistor de salida de la llave o el relevo, estén en capacidad de operar con la corriente y el voltaje presente en el clavijero KEY, que es de +8 voltios a 300 uA.

2) Coloque el interruptor MODE en CW.

3) El FT-7B utiliza un semi-break in automático en CW. Cuando la llave es cerrada, el transmisor se activa automáticamente, y, cuando la llave es abierta, el transceptor retorna a la condición desde un breve retardo. El tiempo de retardo puede variarlo ajustando el control VR702.

4) Con la llave en "key down" el indicador deberá marcar "12" mientras que será "O" en transmisión.

5) Para asegurar un llaveo preciso, el equipo cuenta con un monitor de tono lateral incorporado. Cuando el transmisor es activado, el tono lateral podrá ser oído por el parlante. El nivel de volumen del tono lateral puede ser ajustado variando; VR7 01.

6) Cuando la velocidad es lenta, el relevo de llaveo puede hacer regresar al FT-7B a recepción en medio de una letra, o de una palabra. En este caso, es ventajoso que el operador use el interruptor PTT para activar el transmisor.

7) Se incluye un efectivo filtro de picos de audio para reducir de manera significativa la relación señal y ruido.

8) El ajuste de frecuencia al centro del filtro de audio se logra variando VR2601.

OPERACIÓN EN EL MODO AM:

- 1) Coloque el interruptor de MODALIDAD en la posición AM y oprima el interruptor PTT del micrófono.
- 2) Sin modular el transmisor, avance el control DRIVE hasta que la lectura del medidor sea "53" en la escala del medidor S.
- 3) Hablando a través del micrófono con un tono de voz normal, avance el control MIC GAIN hasta que note una ligera deflexión hacia abajo en el medidor, con los picos de voz.
- 4) No reajuste el control DRIVE para compensar la en el medidor ya que puede exceder el regimen de los transmisores finales. El ajuste del nivel de DRIVE descrito en el paso 2 debe ser hecho sin hablar por el micrófono.

NOTA IMPORTANTE:

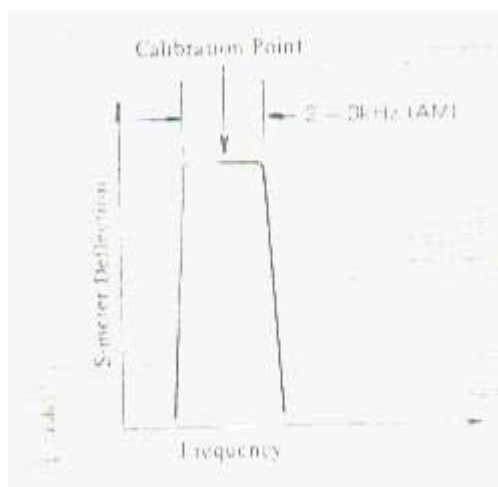
Cuando use este transceptor en RTTY por favor no exceda de la potencia nominal descrita para la operación FW que deberá ser relativamente baja debido al uso continuo de la portadora. Si no observa esta precaución destruirá los transistores finales -

CALIBRACIÓN DEL DIAL:

- 1) Coloque el interruptor NB/MARK en MARK y el interruptor VFO/FIX en la posición VFO.
- 2) Coloque el dial de sintonización principal en los 100 KHz cercanos a la frecuencia deseada para operar.
- 3) Ajuste el nivel que se encuentra debajo de la perilla de sintonización principal para "cero batido" (zero beat), contra la señal marcada.

OPERACIÓN CONTROLADA POR CRISTAL (FIJA):

La operación con canales fijos es posible usando cristales que van montados en la FIX UNIT. El interruptor VFO/FIX debe ser puesto en el FT-7B siendo posible utilizar un canal opcional usando cristales que van montados en la posición FIX por banda, los cristales son opcionales.



Los cristales usados en e.1 FT-7B deben tener las especificaciones mostradas en la Figura 2.

Las frecuencias del cristal deben estar comprendidas entre los 5000-5500 KHz. El cálculo de la frecuencia se hace a través de la siguiente formula:

“ $F_x = F_I - F_o$ ” donde F_x es la frecuencia del cristal, F_o es la frecuencia de operación deseada y F_I es una constante derivada de la FIGURA 1.

MOD	USB	LSB	CW	
80m	8998.5	9001.5	8999.3	
40m	12498.5	12501.5	12500.7	
20m	19498.5	19501.5	19500.7	
15m	26498.5	26501.5	26500.7	Type HC-25/U
10mA	33498.5	33501.5	33500.7	Load Capacitance 30pF
10mB	33998.5	34001.5	34000.7	Load Capacitance 25 Ohms or less
10mC	34498.5	34501.5	34500.7	Static Capacitance 7pF or less
10mD	34998.5	35001.5	35000.7	Drive Level 5mW

FIGURA 1 (KHz):

Por ejemplo: Suponga que desea operar en 7.199 KHz LSB debe remitirse a la Figura 1, podemos ver que para 40 metros LSB F_I es: 12501.5 restando F_o 7.199 KHz de F_I 12501.5, obtendremos F_x 5302.5 KHz).

Otro ejemplo: Suponga que desea operar en 21420 USB de la Figura 1, F_I es 26498.5; restando 21420 de 26498.5 tenemos que F_x es igual a 5078.5 KHz.

Observando los valores de FI en la Fig. 1, podrá darse cuenta que el cristal de 7199 KHz para LSB, trabajara también en 14199 KHz, 21199 KHz, etc. Naturalmente, la modalidad LSB en estas bandas no es normalmente usada. Si el operador pasa a USB la frecuencia de operación (en el caso de los 7199, 14199, etc.), se moverá 3 KHz más abajo, esto es, a 7196, 14196, etc. Si en cambio, pasa a CW, la frecuencia de operación se moverá 800 Hz más abajo (7198.2, 14198.2, ETC excepto para 80 metros donde la desviación es de 1.2 KHz hacia abajo



Nota.- Esperamos que esta transcripción literal de las fotocopias del manual original de este equipo, puedan ser de utilidad. El trabajo realizado no es muy bueno debido a que no hemos podido encontrar el original. El trabajo ha sido realizado por EA5GGU socio del Radio Club Utiel, EA5RCA / ED5ZAA, Asociación con la que te podrás poner en contacto por medio de su página web entrando en la siguiente dirección:

www.ea5rca.com

Teléfono/Fax: 962173648
